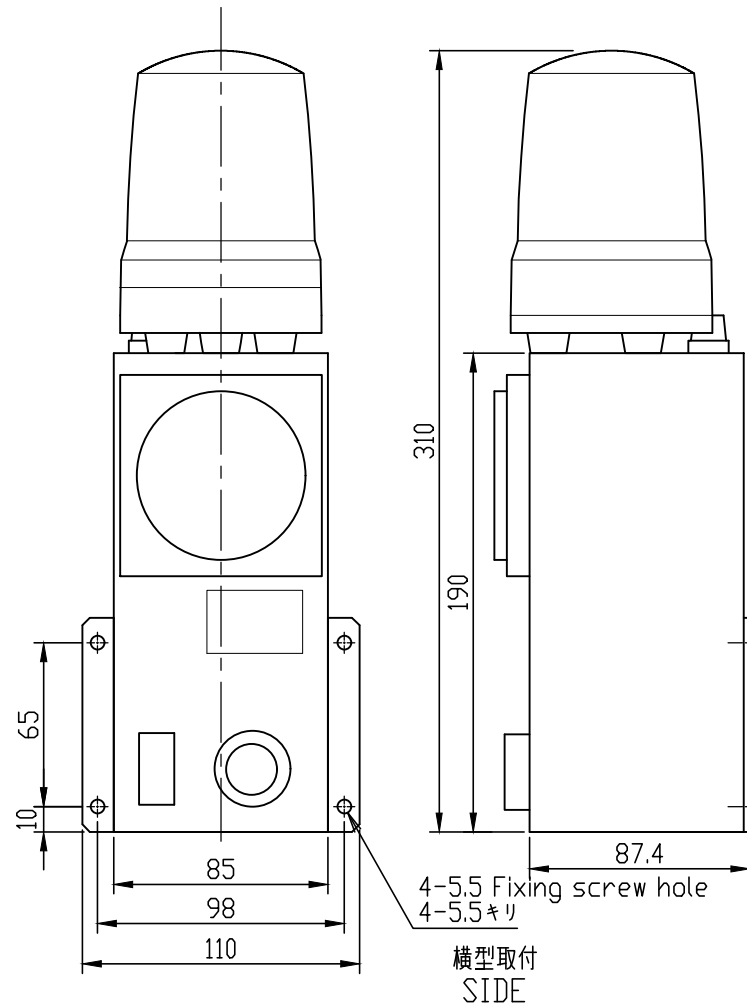


立体取付
TOP



横型取付
SIDE

AL-03 外形図
Outline Drawing